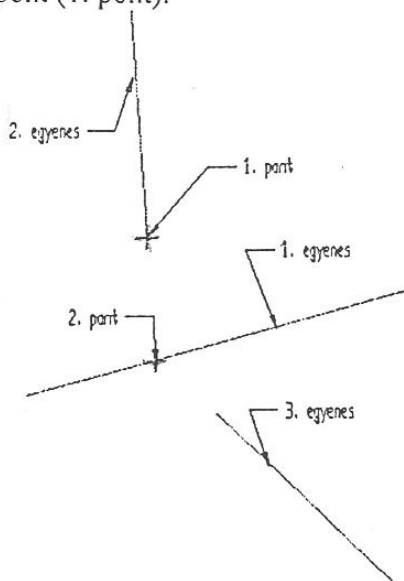


Kocka szerkesztése

Adott egy élegyenes (1. egyenes) és egy lapközéppont (1. pont).



Beállítások:

WLD Coords, CPlane=1, Viewport Layout (3 ablak primary jobboldalon)

Adatok felvétele:

1. egyenes: Color = piros, Create Line end points Key In (20,10,10) (70,150,10) Esc

1. pont: Color = sárga, Create Point position Key In (30,60,60) Esc

Const. View Pt/Line (y-axis) Point (1. pontra mutatni) (x-axis) (1. egyenesre mutatni)

Merőleges egyenes (átló):

2. egyenes: Color = piros, Create Line Angle 90 (kijelölni a 1. egyenest) Point (1. pontra mutatni) Esc

2. pont: Color = sárga, Create Point Position Intrsc (az 1. és a 2. egyenesre kattintva) Esc

Segédvonal az oldallap síkjában:

3. egyenes: Xform Rotate Copy (kijelölni a 2. egyenest) Accept (copies 1) és a forgástengelyt (1. egyenes) két végpontjával (End Ent) megmutatni angle: 90 CTRL-A [enter]

Oldallap síkjának beforgatása az axonometria képsíkjába:

Const. View 2 Lines (2. és 3. egyenes)

A négyzet köré írt kör:

Color = piros, Create Circle center and an edgpoint Point (1. pont) (kör kerületi pontja = 2. pont)

A négyzet másik átlóegyenes:

Create Line angle 90 (select line: 2. egyenes) Point (1. pont)

Négyzet csúcsai:

Color = sárga, Create Point position Intrsc (kör és átlóegyenes összes metszéspontját megrajzolni, az egyenesen illetve a körön a várható metszéspont közelében kattintva) CTRL-A [enter]

A négyzet oldalai:

Color = zöld, Create Line string Point (csúcspontok összekötése) Esc

Az oldalhossz lemérése:

Data Verify Distance Two points Point (egy oldal két végpontjára mutatni) Az üres sorba beírva: m=@5 (Actual distance) Ok Esc

Kocka él felmérése az adott egyenesre:

Color = sárga

Az 1. egyenes levágása a kockacsúctól balra:

Modify Trim First (megmaradó részre mutatni) (csúcsba futó egyik egyenesre rámutatni)

Create Point position AlongC (adott egyenesre a csúcsához közel rámutatni) (distance) m [enter] [enter] Esc

Egy kockaél megrajzolása:

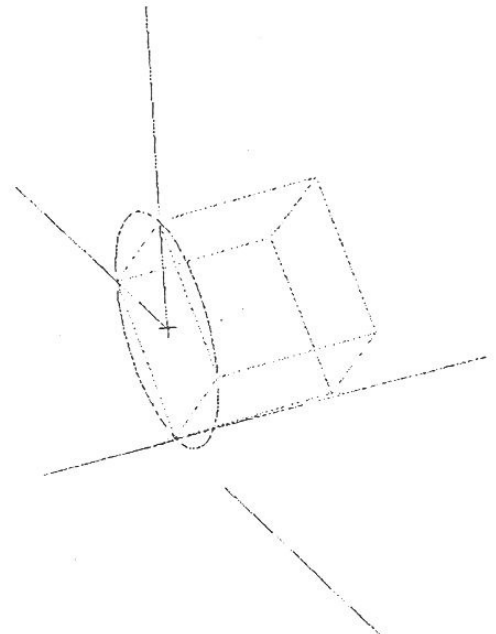
Color = zöld, Create Line end points Point (a két végpontra rámutatni)

Ezzel párhuzamos többi él előállítását eltolással (töröljük az 1. egyenest) CTRL-R [enter]:

Xform Old-New Copy Single (szakasz kiválasztása) [enter] (copies 1) [enter] (eltolandó szakasz kezdőpontjára mutatni) [enter] Point (sorban a négyzet csúcsaira mutatni) Esc

A másik véglap élei:

Create Line string End Ent (élek végpontjait összekötni) Esc CTRL-A [enter]



A kockaélek átmásolása a 2. szintre:

View Levels Set Active 2 [enter] (description: kocka)

XForm Delta Copy All Dsp (jobb oldali ablakra kattintva) By Type (zöld) (copies 1) ((0,0,0) vektorral eltolva) Esc

Az 1. szint kikapcsolása:

View Levels List... (1-re a Display-t kikapcsolni)

Láthatóság szerinti ábrázolás:

Viewport Layout (egy ablak) View 7 CTRL-A Application Picture Render