

7. Gyűjt.-anyag

Matricák inverze (folyt.)

1, Igazoljuk, hogy ha $A, B \in \text{Mat} V$, $\dim V < \infty$, és $AB = I$, akkor $BA = I$!
 (Kéméljük a dimenziótétel; $AB = I \Rightarrow \text{Ran } A = V$, $\text{Ker } B = \{0\} \Rightarrow A$ és B is bijektív...)

2, Válasszunk dimenziós vektortérben metessünk olyan $A, B \in \text{Mat} V$ transzformációkat, melyekre $AB = I$ és $BA \neq I$.

3, $\underline{a} = \begin{bmatrix} 1 \\ -2 \\ 1 \end{bmatrix}$ esetén adjuk meg az $\underline{I} + \underline{a} \circ \underline{a}$ transzformáció mátrixát, és inverzét!

4, Gránítsuk ki a következő paraméteres mátrixok inverzét! Milyen feltételre van szükség?

a, $A = \begin{bmatrix} 0 & \alpha & 0 \\ \alpha & 0 & 0 \\ 0 & 0 & \alpha \end{bmatrix}$ b, $B = \begin{bmatrix} 2 & -\lambda & 3 \\ -2 & 1 & -3 \\ 2 & 7 & 5 \end{bmatrix}$

4, Az \underline{A} mátrix inverzálásával oldjuk meg \underline{x} -re a következő egyenletrendszert!

$\underline{A} \underline{x} = \underline{b}$; $\underline{A} = \begin{bmatrix} 1 & 2 & 3 \\ 4 & 5 & 6 \\ 7 & 0 & 3 \end{bmatrix}$; $\underline{b} = \begin{bmatrix} 1 \\ -3 \\ 0 \end{bmatrix}$

/megoldás: $\underline{x} = \begin{bmatrix} -11/10 \\ -14/5 \\ 77/30 \end{bmatrix}$ ✓

Lineáris egyenletrendszert

1, Oldjuk meg az előző (4-es) feladatot a Cramer-módszert, és a Gauss-kiküszöböléssel is!

2, Oldjuk meg a következő egyenletrendszert többféle módszerrel is! (Mátrix inverzállás; Cramer-módszer; Gauss-kiküszöbölés)

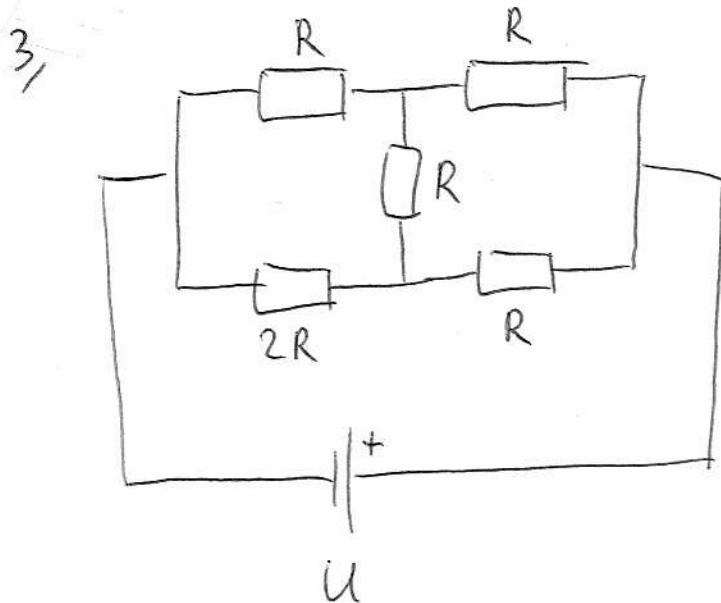
a,
$$\begin{aligned} -x + 3y + 3z &= 2 \\ 3x + y + z &= 4 \\ 2x - 2y + 3z &= 10 \end{aligned}$$

b,
$$\begin{aligned} 2x + 3y + z &= 11 \\ x - y - 2z &= -7 \\ 3x + 2y - z &= 2 \end{aligned}$$

/Megoldás: $x=1, y=-1, z=2$ / / Nincs megoldás/

c,
$$\begin{aligned} 2x + 3y + z &= 11 \\ x - y - 2z &= -7 \\ 3x + 2y - z &= 4 \end{aligned}$$

/Megoldás: $x = -2 + v$
 $y = 5 - v$
 $z = v, \quad v \in \mathbb{R}$ /



Kutatásunk meg az egyes ellenállásokon folyó áramokat!

/Dolgozzuk a ábrák módszerrel! /